



# Starterbatterie EFB75

75Ah; 730A



Die Q-Batteries Starterbatterien sind auf die Bedürfnisse moderner Fahrzeuge, wie Autos mit Start-Stopp-Funktion ohne Bremsrückgewinnung, LKWs, Transporter, Boote u.v.m. zugeschnittene Batterien und verfügen über brillante Starteigenschaften und gleichbleibend hohe Leistung während der gesamten Lebensdauer. Dank der EFB-Technologie (Enhanced Flooded Battery) sind die Autobatterien besonders langlebig.

## Anwendungsgebiete:

PKW, Transporter, LKW, Caravan / Marine



## Vorteile:

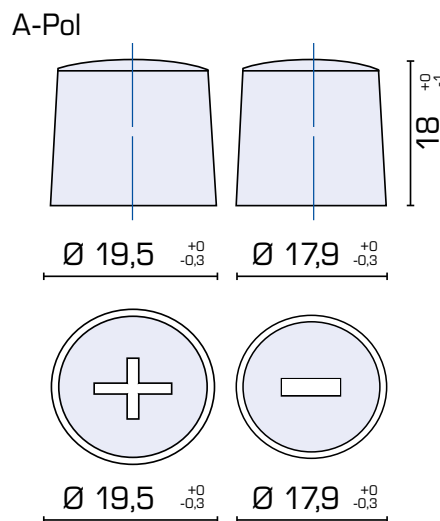
- Start-Stopp geeignet
- lange Lebensdauer
- hohe Kaltstartleistung

## Technische Eigenschaften:

Spannung:	12V
Leistung:	75Ah
Kälteprüfstrom	730A
Gewicht:	18,6 kg +/- 3%
Schaltung:	0 (Pluspol rechts)
Bodenleiste:	B13

## Abmessungen:

315mm Länge x 175mm Breite x 175mm Höhe



### Bodenleiste B13

