



Panzerplatte (TTB)

Antriebsbatterie /
positive Röhrenplatten für Traktionsanwendungen (PzS)



Lebensdauer: 1200 Zyklen

Beschreibung:

Q-Batteries der Produktserie TTB sind geschlossene Blockbatterien (Antriebsbatterien) mit positiven Röhrenplatten, auch bekannt als Panzerplatten-Technologie.

Die Panzerplatten-Batterien sind besonders darauf ausgelegt in rauer Umgebung eine verlässliche Leistung für den Einsatz in den Bereichen Golf-Cars, Reinigungsmaschinen, mobile Hebebühnen und Elektrohubwagen sowie für viele andere Traktionsanwendungen zu gewährleisten. Die Batterien eignen sich für mittlere bis schwere Anwendungen.

Anwendungen:

- Reinigungsmaschinen
- Mobile Hebebühnen
- Elektro-Hubwagen
- Schlepper
- Golf-Cars
- führerlose Transportsysteme
- Flurförderfahrzeuge
- Freizeitbereich
- Elektro-Rollstühle
- Solaranlagen

Eigenschaften:

- langlebig durch die Premium-Röhrentechnologie mit freien Elektrolyten
- einsetzbar bei schwierigen, anspruchsvollen Anwendungen
- hohe Ableitfähigkeit
- gute Betriebssicherheit
- hohe Entladekapazität
- besonders zyklenfest – erschütterungsfest
- geringe Selbstentladung – einfache Säure / PzSregulierung
- wartungsarm
- zuverlässig
- recyclebar

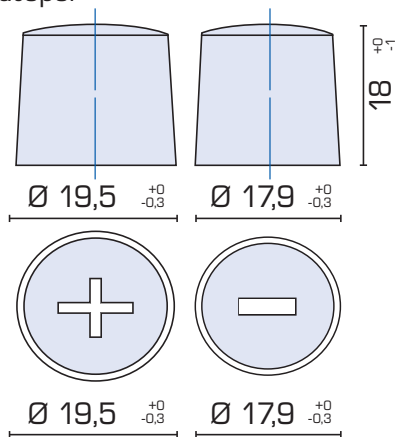


Übersicht:

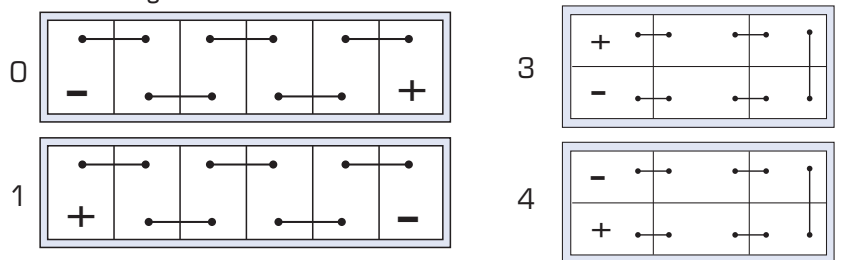
Bezeichnung	Typ	Volt	Ah	Abmessungen (LxBxH mm)	Endpolart	Schaltung	Bodenleiste
6TTB-225EU	Säure / PzS	6	225 (C20)	242x190x275	Autopol	diagonal	B0
6TTB-225US	Säure / PzS	6	225 (C20)	260x180x275	Autopol	diagonal	B0
6TTB-240EU	Säure / PzS	6	240 (C20)	242x190x275	Autopol	diagonal	B0
6TTB-245US	Säure / PzS	6	245 (C20)	260x180x275	Autopol	diagonal	B0
6TTB-290EU	Säure / PzS	6	290 (C20)	311x181x360	Autopol	diagonal	B0
6TTB-310EU	Säure / PzS	6	310 (C20)	311x181x360	Autopol	diagonal	B0
12TTB-65	Säure / PzS	12	65 (C20)	278x175x190	Autopol	0 (+Pol rechts)	B13
12TTB-90	Säure / PzS	12	90 (C20)	303x175x205/225	Autopol	0 (+Pol rechts)	B1
12TTB-115	Säure / PzS	12	115 (C20)	345x173x212/233	Autopol	0 (+Pol rechts)	B0
12TTB-130	Säure / PzS	12	130 (C20)	345x173x263/284	Autopol	0 (+Pol rechts)	B0
12TTB-165	Säure / PzS	12	165 (C20)	510x175x225	Autopol	4 (+Pol rechts)	B13
12TTB-175	Säure / PzS	12	175 (C20)	512x223x197/220	Autopol	3 (+Pol links)	B0
12TTB-210	Säure / PzS	12	210 (C20)	513x218x215	Autopol	4 (+Pol rechts)	B13
12TTB-240	Säure / PzS	12	240 (C20)	517x270x240	Autopol	4 (+Pol rechts)	B13

Für Druckfehler keine Haftung. Irrtum und Zwischenverkauf vorbehalten. Abbildungen ähnlich. Stand 05/2015.

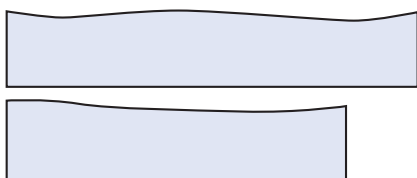
Autopol



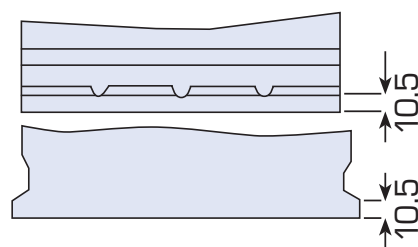
Schaltung



Bodenleiste B0



Bodenleiste B1



Bodenleiste B13

